

# マイクロ エアモータ&ドリル



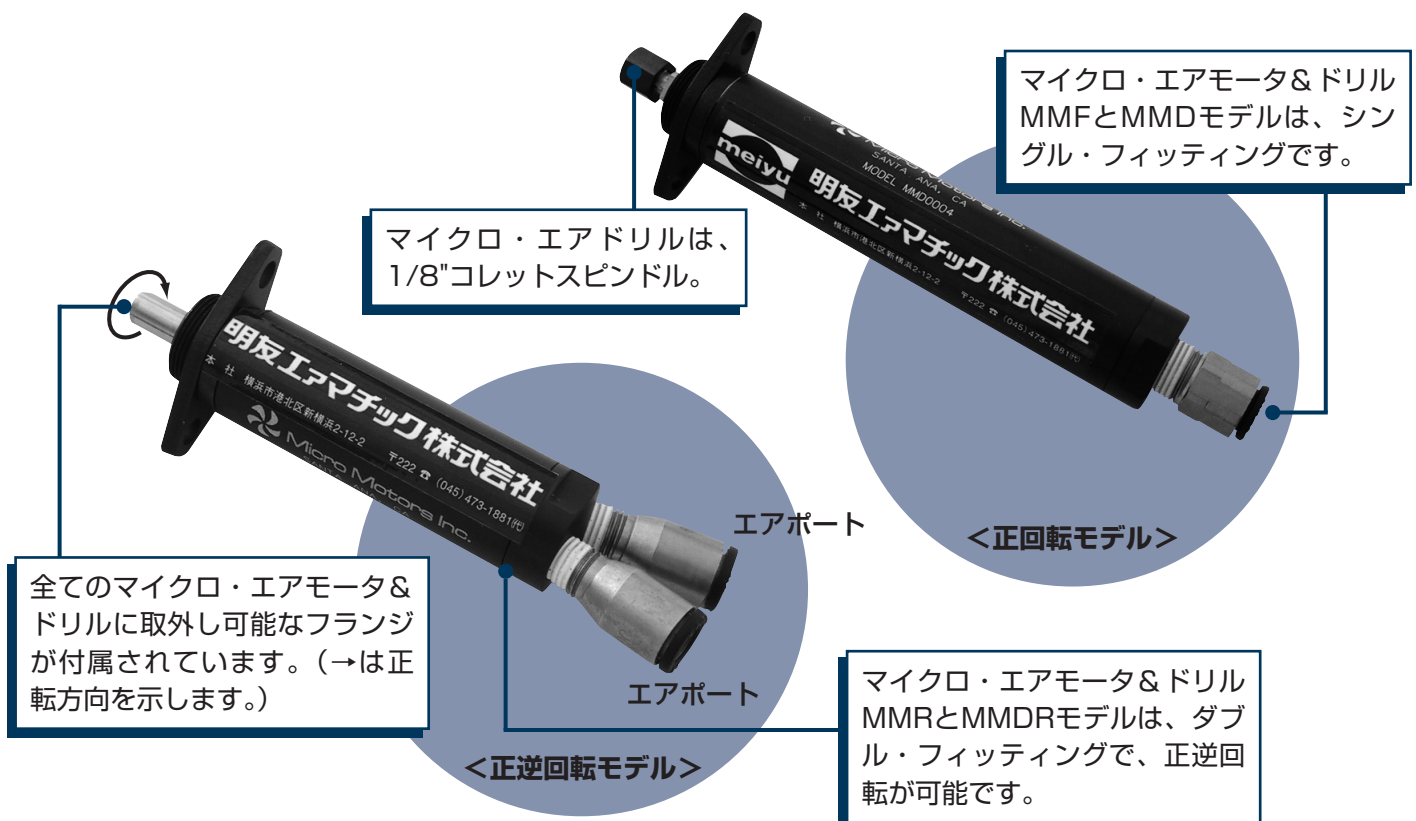
明友エアマチック株式会社

# 医療・食品・ロボット・洗浄・半導体・化学薬品・ 機械産業等で要求された、超小型・軽量かつ高精度・ 高出力マイクロ・エアモータ&ドリル

超小型・軽量であるにもかかわらず、高精度・高出力で信頼性のおける動力源として、設計開発されたマイクロ・エアモータ&ドリルは、全世界の様々な産業に向けて1971年より開発・生産を行い、何十万もの実績がその信頼性を実証しています。

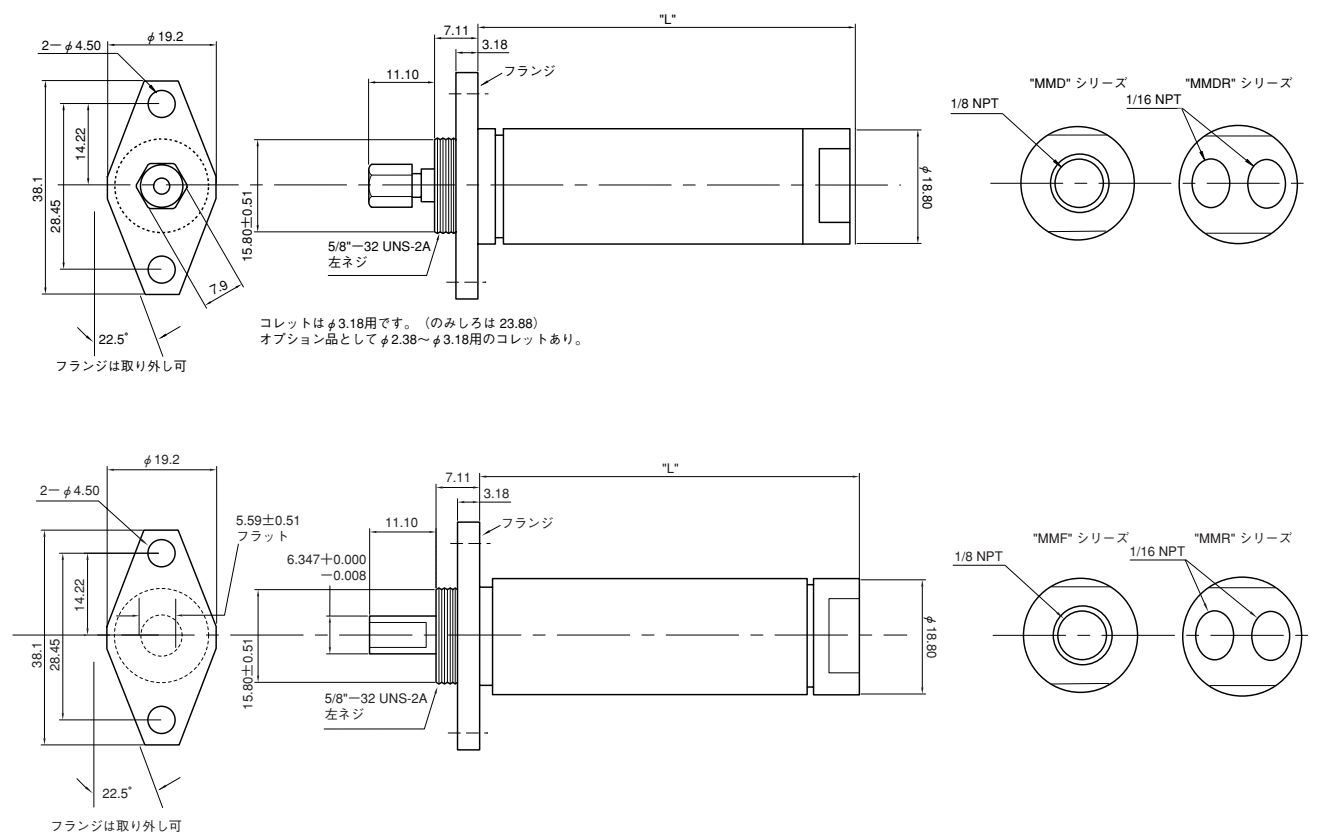
## 特 徴

- 空気、窒素、その他不活性ガスにて最大0.6Mpaまでの圧力で使用可能。
- アルミとステンレス構造による精密エアモータが、確実な動力源と高い製品寿命を生む。
- 先進的なローターブレードと高度に磨き上げられたシリンダーにより連続使用が可能。
- 最善なバランス位置に配置されたローターが、高精度ベアリングの摩擦と磨耗を極限まで排除。
- 自己冷却効果により、連続使用による過熱なし。(使用環境温度：+2℃～70℃)
- 汚染、湿気や爆発性のある環境下での使用でもスパークが無い完全防爆。
- 高硬度プラネタリア・ギア・システムの採用により、トルク許容能力と耐久性を向上。
- 大きなモータに比べ低エア消費量による省エネ化。
- オプションとしてオイルフリー仕様あり。



## 仕様と外寸

高精度モータの外径はわずかφ18.8mm、エア圧0.6MPaにてわずか135L/minのエア消費量。その上、停止トルク0.025~12.18N・m、無負荷回転数7~50,000RPMまでラインナップ。モータはダイレクトドライブもしくはプラネタリーギア仕様です。減速比4:1~4,100:1



エアドリル		エアモータ		無負荷 回転数 (RPM)	停止 トルク (N・m)	“L” 長さ (mm)	重量 (g)
正 転	正逆転	正 転	正逆転				
MMD-5000	MMDR-5000	MMF-5000	MMR-5000	50,000	0.025	65	93
MMD-2800	MMDR-2800	MMF-2800	MMR-2800	28,000	0.052	65	93
MMD-0700	MMDR-0700	MMF-0700	MMR-0700	7,000	0.202	65	93
MMD-0014	MMDR-0014	MMF-0014	MMR-0014	1,750 **	0.792	81	121
MMD-0004	MMDR-0004	MMF-0004	MMR-0004	450 **	3.168	97	135
+	+	MMF-0002	MMR-0002	225 **	6.121	97	135
+	+	MMF-0001	MMR-0001	110 **	12.60	113	156
+	+	MMF-5001	MMR-5001	28 **	12.60*	129	185
+	+	MMF-6001	MMR-6001	7 **	12.60*	145	199

28,000RPM以下のモデルにオプションとしてオイルフリー仕様があります。ご希望の際は、モデル番号の後に-LFをご指定ください。(例:MMD-0700-LF) 付属のフィッティングはφ6.2用です。

\* 表記トルクを超えた場合、ギアの破損原因となります。

\*\* 1,700RPM以下のモデルは、シャフトへのシールが特注にて可能です。

通常、無負荷回転数と停止トルクは、0.6MPaにて得られます。  
センター・フラットにおける最大ラジアル・シャフト荷重: 4.5kg  
最大スラスト・シャフト荷重: 7.7kg

